

Link do produktu: <https://www.dobredrabiny.pl/schodki-krause-3-st-z-pomostem-i-rolkami-szer-1-00m-nach-45-wys-rob-2-60m-p-2970.html>



Schodki Krause 3 st. z pomostem i rolkami szer. 1,00m nach. 45° (wys. rob. 2,60m)

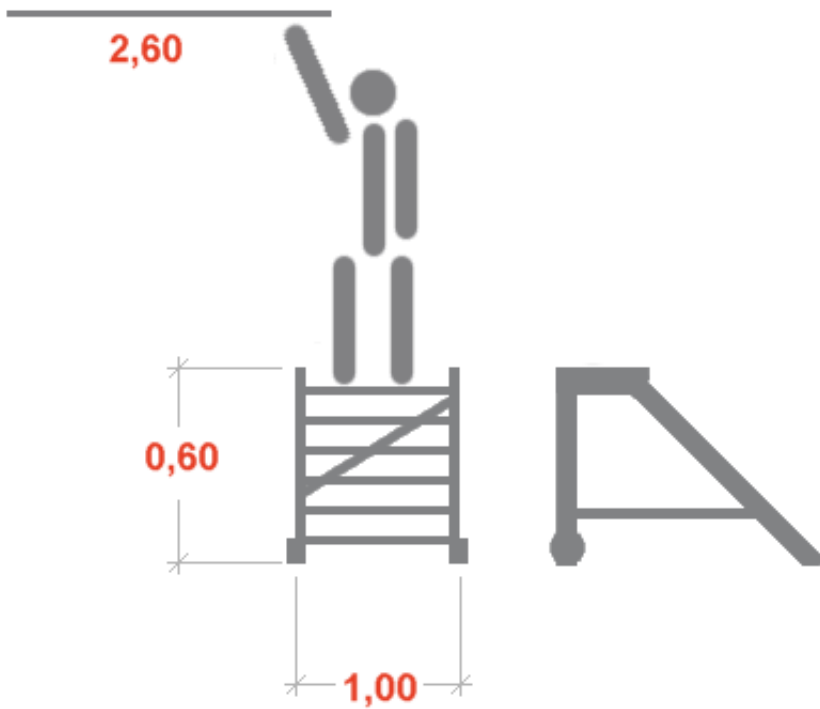
Cena brutto	6 397,72 zł
Cena netto	5 201,40 zł
U Ciebie za	5-6 tygodni
Numer katalogowy	810427
Kod producenta	810427
Kod EAN	4009199810427
Producent	Krause

Opis produktu

Schodki z pomostem, jezdne (stop metali lekkich)

- Mobilne schodki z pomostem wykonane z wytrzymałych, stabilnych aluminiowych profili
- Nachylenie: 45°
- Szerokość stopni: 1000 mm
- Stopnie wykonane z aluminium ryflowanego o głębokości 225 mm
- zapewniające pewne wchodzenie i wygodną pozycję
- Standardowa głębokość pomostu 700 mm, przedłużenie i poszerzenie dostępne na zapytanie
- Łatwe przemieszczanie schodków dzięki 2 rolkom o średnicy 125 mm przy elemencie podporowym
- Stopnie z kraty aluminiowej lub blachy stalowej perforowanej dostępne na zapytanie
- Dostawa następuje w zmontowanych wstępnie podzespołach

Odpowiada normie europejskiej EN 131.



Wymiary podane na rysunku są orientacyjne.