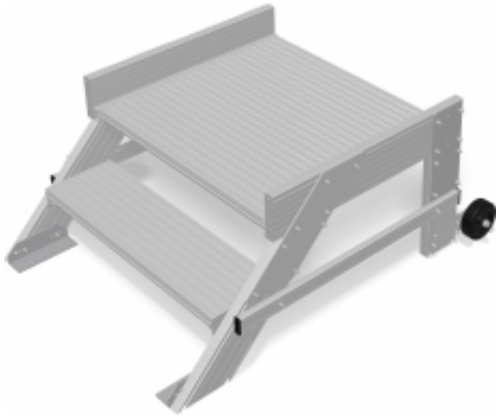


Link do produktu: <https://www.dobredrabiny.pl/schodki-krause-2-st-z-pomostem-i-rolkami-szer-1-00m-nach-45-wys-rob-2-40m-p-2969.html>



## Schodki Krause 2 st. z pomostem i rolkami szer. 1,00m nach. 45° (wys. rob. 2,40m)

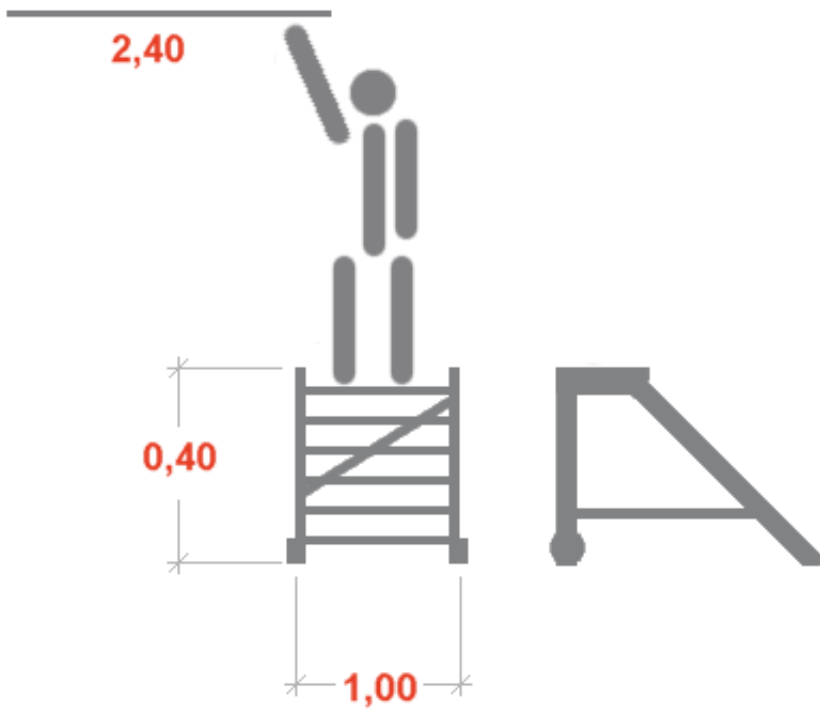
Cena brutto	<b>5 946,83 zł</b>
Cena netto	<b>4 834,82 zł</b>
U Ciebie za	<b>5-6 tygodni</b>
Numer katalogowy	<b>810410</b>
Kod producenta	<b>810410</b>
Kod EAN	<b>4009199810410</b>
Producent	<b>Krause</b>

### Opis produktu

#### Schodki z pomostem, jezdne (stop metali lekkich)

- Mobilne schodki z pomostem wykonane z wytrzymałych, stabilnych aluminiowych profili
- Nachylenie: 45°
- Szerokość stopni: 1000 mm
- Stopnie wykonane z aluminium ryflowanego o głębokości 225 mm
- zapewniające pewne wchodzenie i wygodną pozycję
- Standardowa głębokość pomostu 700 mm, przedłużenie i poszerzenie dostępne na zapytanie
- Łatwe przemieszczanie schodków dzięki 2 rolkom o średnicy 125 mm przy elemencie podporowym
- Stopnie z kraty aluminiowej lub blachy stalowej perforowanej dostępne na zapytanie
- Dostawa następuje w zmontowanych wstępnie podzespołach

Odpowiada normie europejskiej EN 131.



Wymiary podane na rysunku są orientacyjne.