

Link do produktu: <https://www.dobredrabinyl.pl/rusztowanie-aluminiowe-jezdne-faraone-compact-xs-0-75x1-80m-wys-rob-5-70m-p-4273.html>



## Rusztowanie aluminiowe jezdne Faraone Compact XS (0,75x1,80m) wys. rob. 5,70m

Cena brutto	<b>7 620,59 zł</b>
Cena netto	<b>6 195,60 zł</b>
U Ciebie za	<b>2-3 tygodnie</b>
Numer katalogowy	<b>COM180XS.ABC</b>
Kod producenta	<b>COM180XS.ABC</b>
Producent	<b>Faraone</b>

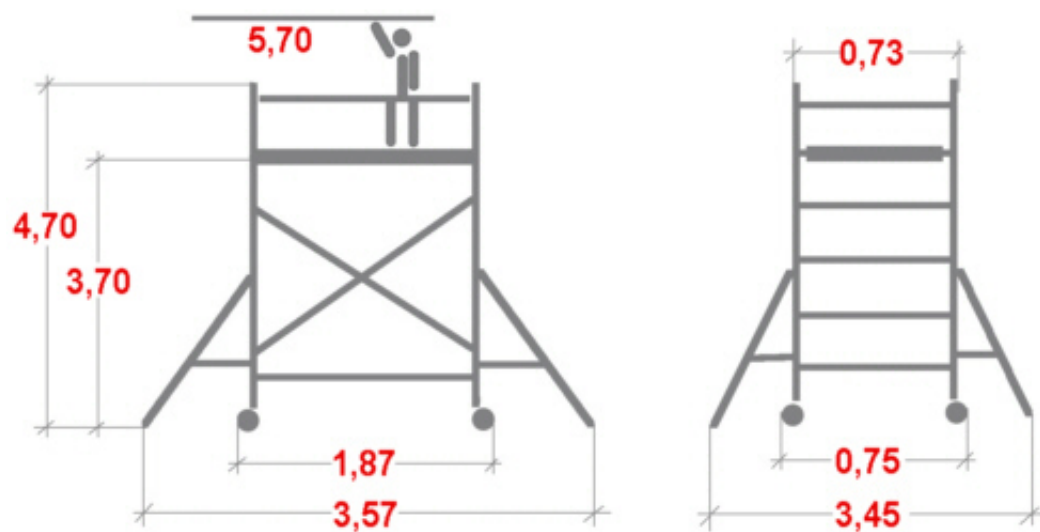
### Opis produktu

**FARAONE®**

#### Profesjonalne aluminiowe rusztowanie jezdne Faraone XS

- Średnica rur pionowych i szczebli 40mm.
- Mocowanie szczebli ze stali nierdzewnej, bez spawania poprawia sztywność rusztowania.
- Szybki i prosty montaż i demontaż.
- Wyposażone w koła, które pozwalają na szybkie przemieszczanie rusztowania (bez regulacji wysokości).
- Pomost roboczy pokryty jest wodoodporną, antypoślizgową warstwą ochronną.
- Wchodzenie od wewnętrznej strony rusztowania jest bezpieczne dzięki antypoślizgowym, profilowanym szczeblom.
- Maksymalne obciążenie 200 kg/m<sup>2</sup>.
- Gwarancja producenta 5 lat.

Odpowiada normie PN-EN 1004.



Wymiary podane na rysunku są orientacyjne.

Waga rusztowania 98,00 kg.

#### Wykaz elementów:

nazwa	nr kat.	ilość
Składana podstawa 0,75x1,80 (m)	PS75180.6.40	1 szt.
Rama 0,75x2,00 (m)	F75200.40	2 szt.
Podest z klapą	RB180E	1 szt.
Rama szczytowa	T7525.40	-
Rama szczytowa	TF75.40	2 szt.
Burta długa	TF180E	2 szt.
Burta krótka	TF75	2 szt.
Poręcz	P180	2 szt.
Stężenie poziome	TR180.40	3 szt.
Stężenie ukośne	D180.40	5 szt.
Podpora	STAB 1.40	4 szt.