

Link do produktu: <https://www.dobredrabiny.pl/rusztowanie-aluminiowe-jezdne-faraone-compact-xs-0-75x1-80m-wys-rob-3-70m-p-4272.html>



Rusztowanie aluminiowe jezdne Faraone Compact XS (0,75x1,80m) wys. rob. 3,70m

Cena brutto	4 482,24 zł
Cena netto	3 644,10 zł
U Ciebie za	2-3 tygodnie
Numer katalogowy	COM180XS.AB
Kod producenta	COM180XS.AB
Producent	Faraone

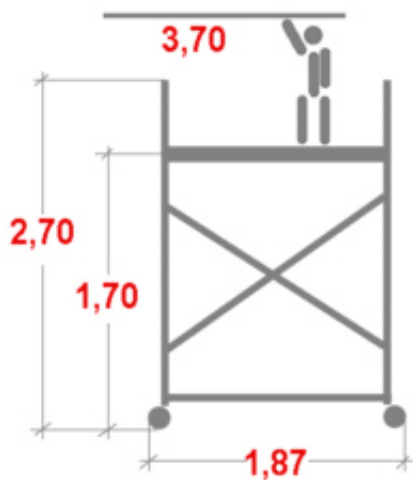
Opis produktu



Profesjonalne aluminiowe rusztowanie jezdne Faraone XS

- Średnica rur pionowych i szczebli 40mm.
- Mocowanie szczebli ze stali nierdzewnej, bez spawania poprawia sztywność rusztowania.
- Szybki i prosty montaż i demontaż.
- Wyposażone w koła, które pozwalają na szybkie przemieszczanie rusztowania (bez regulacji wysokości).
- Pomost roboczy pokryty jest wodoodporną, antypoślizgową warstwą ochronną.
- Wchodzenie od wewnętrznej strony rusztowania jest bezpieczne dzięki antypoślizgowym, profilowanym szczeblom.
- Maksymalne obciążenie 200 kg/m².
- Gwarancja producenta 5 lat.

Odpowiada normie PN-EN 1004.



Wymiary podane na rysunku są orientacyjne.

Waga rusztowania 60,00 kg.

Wykaz elementów:

nazwa	nr kat.	ilość
Składana podstawa 0,75x1,80 (m)	PS75180.6.40	1 szt
Rama 0,75x2,00 (m)	F75200.40	-
Podest z klapą	RB180E	1 szt
Rama szczytowa	T7525.40	-
Rama szczytowa	TF75.40	2 szt
Burta długa	TF180E	2 szt
Burta krótka	TF75	2 szt
Poręcz	P180	2 szt
Stężenie poziome	TR180.40	1 szt
Stężenie ukośne	D180.40	-
Podpora	STAB 1.40	-