

Link do produktu: <https://www.dobredrabiny.pl/rusztowanie-aluminiowe-drabex-ra-1130r-0-86x3-00m-wys-rob-11-99m-p-3173.html>



Rusztowanie aluminiowe Drabex RA-1130/R (0,86x3,00m) wys. rob. 11,99m

Cena brutto **24 340,47 zł**

Cena netto **19 789,00 zł**

U Ciebie za **2-3 tygodnie**

Numer katalogowy **324B/R**

Kod producenta **324B/R**

Producent **Drabex**

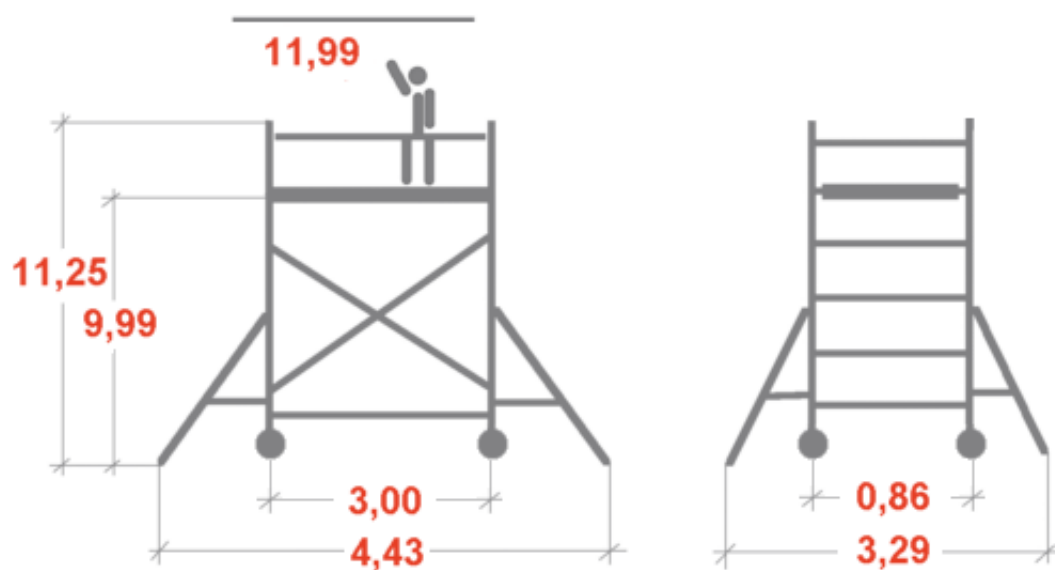
Opis produktu



Rusztowanie przejazdne Drabex RA 1130/R.

- Regulacja wysokości podestu co 280mm.
- Wysoka jakość i wytrzymałość materiałów konstrukcyjnych.
- Konstrukcja odporna na warunki atmosferyczne.
- Ramy wykonane z rur o średnicy 50 i szczelbi o średnicy 50, z powierzchnią ryflowaną na całym obwodzie.
- Koła twarde z hamulcem o średnicy 200mm.
- Otwierany wąż wejściowy w podeście.
- Możliwość niwelacji nierówności do 0,26m.
- Dodatkowy stopień wejściowy.
- Wymiary podestów - powierzchnia robocza 0,65x3,00m.
- Maksymalne obciążenie robocze - 150kg/m² (ok. 1,5kN/m²).

Odpowiada normie PN-EN 1004.



Wymiary podane na rysunku są orientacyjne.

Wykaz elementów:

nazwa	nr kat.	ilość
Zespół jezdny	310.01	4 szt
Podpora rusztowania	310.02	4 szt
Rama drabinowa 1,96x0,76m	311.03	10 szt
Podest 0,65x3,00m kpl. z burtami	320.01	3 szt
Poręcz rusztowania 3,00m	320.02	22 szt
Stężenie ukośne 3,30m	320.03	10 szt
Rama krótka poręczowa 1,10x0,76m	311.07	2 szt
Stężenie ukośne poziome 3,20m	321.04	1 szt
Przetyczka	310.03.0005	20 szt

Waga rusztowania: 306,7 kg.