

Link do produktu: <https://www.dobredrabiny.pl/rusztowanie-aluminiowe-altrex-5300-1-35x1-85m-wys-rob-12-20m-p-938.html>



## Rusztowanie aluminiowe Altrex 5300 (1,35x1,85m) wys. rob. 12,20m

Cena brutto **48 068,22 zł**

Cena netto **39 079,85 zł**

U Ciebie za **4-5 tygodni**

Numer katalogowy **C10008**

Kod producenta **C10008**

Producent **Altrex**

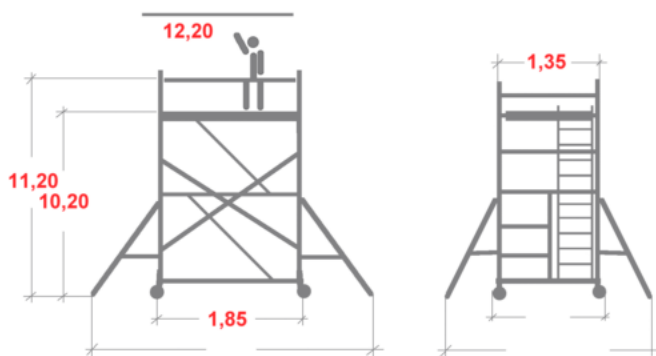
### Opis produktu

**Wieża 5300 jest najlepszym rozwiązaniem dla bezpiecznej i ergonomicznej pracy na wysokości.**

**Dzięki zastosowaniu połączeń schodowych między pomostami jest bardzo wygodna w użytkowaniu np. podczas transportu narzędzi.**

- Wszystkie elementy rusztowań 4000 i 5000 serii mogą być ze sobą łączone.
- Profesjonalne spawanie elementów zapewnia całej konstrukcji stabilność i wytrzymałość.
- Schody dają dostęp do dużej przestrzeni roboczej oraz gwarantują bezpieczną pracę.
- Kółka jezdne rusztowania o średnicy 200 mm z regulacją wysokości oraz hamulcem.
- Średnica rur pionowych, poziomych oraz wszystkich stężeń wynosi 50mm.
- Łatwy dostęp do środka dzięki specjalnej ramie.
- Antypoślizgowe, profilowane szczeble.
- Szybki montaż dzięki zastosowaniu specjalnych połączeń zaciskowych.
- Dostęp do instrukcji DTR poprzez funkcję w telefonie Mobile Safety QR-code.
- Maksymalne obciążenie na pomost wynosi 250 kg, a dla całego rusztowania 750 kg.
- Gwarancja producenta 5 lat.

Zgodne z normą 3 EN 1004.



Wymiary podane na rysunku są orientacyjne.

Wysokość najwyższego pomostu	10,20m
Wysokość robocza	12,20m
Wymiary rusztowania	1,35x1,85m

#### Wykaz elementów:

Rama 1,35 x 2,0 m	301607	9 szt
Rama wejściowa 1,35 x 2,0 m	307008	1 szt
Rama poręczowa 1,35 x 1,0 m	302920	2 szt
Koło jezdne Ø 200 mm	511230	4 szt
Pomost 1,85 m bez klapy	304420	5 szt
Stężenie ukośne 1,85 m	303721	15 szt
Stężenie poziome 1,85 m	303704	13 szt
Stabilizator teleskopowy Easy-Lock®	305613	4 szt
Aluminiowa burta poprzeczna 2 x 1,35 m	305506	1 szt
Aluminiowa burta podłużna 2 x 1,85 m	305501	1 szt
Schody 1,85 m (7 stopni)	306000	5 szt
Poręcz schodowa 1,85 m	306002	5 szt
Barierka górna 1,85 m	306001	1 szt
Stopień wejściowy	306017	1 szt