

Link do produktu: <https://www.dobredrabiny.pl/rusztowanie-aluminiowe-altrex-5200-s-1-35x1-85m-wys-rob-10-20m-p-983.html>



Rusztowanie aluminiowe Altrex 5200-S (1,35x1,85m) wys. rob. 10,20m

Cena brutto	36 044,92 zł
-------------	---------------------

Cena netto	29 304,81 zł
------------	---------------------

U Ciebie za	1-2 tygodnie
-------------	---------------------

Numer katalogowy	C520043
------------------	----------------

Kod producenta	C520043
----------------	----------------

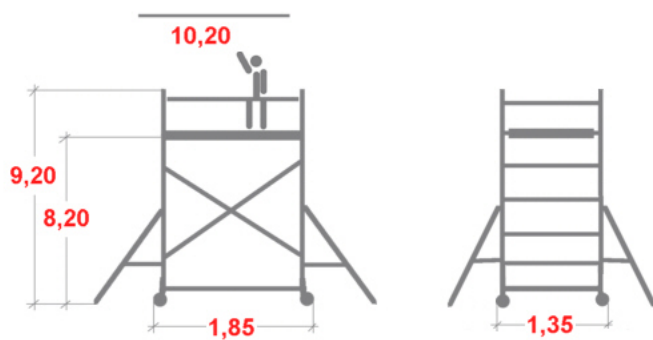
Producent	Altrex
-----------	---------------

Opis produktu

Altrex-Lero 5200-S o szerokości 1,35 m (podwójny pomost) ma wiele zastosowań zarówno wewnątrz, jak i na zewnątrz budynku.

- Szybki montaż i demontaż dzięki automatycznym zaczepom łatwy dla jednej osoby.
- Poręcz służy dodatkowo jako barierka ochronna zapobiegającemu wypadnięciu z rusztowania.
- Wygodne w transporcie.
- Wszystkie elementy rusztowań 4000 i 5000 serii mogą być ze sobą łączone.
- Profesjonalne spawanie elementów zapewnia całej konstrukcji stabilność i wytrzymałość.
- Dostęp do instrukcji DTR poprzez funkcję w telefonie Mobile Safety QR-code.
- Dostępne są pomosty Fiber-Deck® o małej wadze (akcesoria).
- Maksymalne obciążenie na pomost wynosi 250 kg, a dla całego rusztowania 750 kg.
- Gwarancja producenta 5 lat.

Zgodne z normą 3 EN 1004.



Wymiary podane na rysunku są orientacyjne.

Wysokość najwyższego pomostu	8,20m
Wysokość robocza	10,20m
Wymiary rusztowania	1,35x1,85m

Wykaz elementów:

nazwa	nr kat.	ilość
Rama 2m	301607	8 szt
Rama poręczowa 1m	301604	2 szt
Kółka jezdne o średnicy 200 mm	511230	4 szt
Podest z klapą	304410	3 szt
Podest bez klapy	304420	1 szt
Poręcz 1,85 m	360260	8 szt
Safe- Quick		
Stężenie ukośne	303721	4 szt
Stężenie poziome	303704	2 szt
Podpora teleskopowa	305613	4 szt
Aluminiowa burta poprzeczna	305506	1 szt
Aluminiowa burta podłużna	305501	1 szt