

Link do produktu: <https://www.dobredrabiny.pl/rusztowanie-aluminiowe-altrex-5200-1-35x3-05m-wys-rob-14-20m-p-928.html>



Rusztowanie aluminiowe Altrex 5200 (1,35x3,05m) wys. rob. 14,20m

Cena brutto	45 183,05 zł
-------------	---------------------

Cena netto	36 734,19 zł
------------	---------------------

U Ciebie za	1-2 tygodnie
-------------	---------------------

Numer katalogowy	C520035
------------------	----------------

Kod producenta	C520035
----------------	----------------

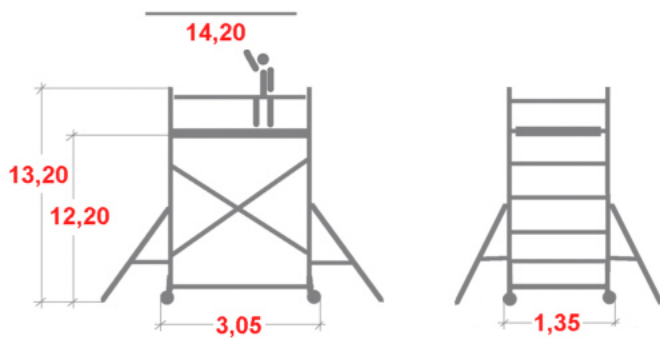
Producent	Altrex
-----------	---------------

Opis produktu

Altrex-Lero 5200 o szerokości 1,35 m (podwójny pomost) ma wiele zastosowań zarówno wewnątrz, jak i na zewnątrz budynku.

- Gwarancja prawidłowego montażu (ryzyko wadliwego montażu jest zminimalizowane dzięki nowej poręczy).
- Szybki montaż i demontaż dzięki automatycznym zaczepom łatwy dla jednej osoby.
- Wygodne w transporcie.
- Średnica rur pionowych, poziomych oraz wszystkich stężeń wynosi 50 mm.
- Wszystkie elementy rusztowań 4000 i 5000 serii mogą być ze sobą łączone.
- Profesjonalne spawanie elementów zapewnia całej konstrukcji stabilność i wytrzymałość.
- Dostęp do instrukcji DTR poprzez funkcję w telefonie Mobile Safety QR-code.
- Maksymalne obciążenie na pomost wynosi 250 kg, a dla całego rusztowania 750 kg.
- Gwarancja producenta 5 lat.

Zgodne z normą 3 EN 1004.



Wymiary podane na rysunku są orientacyjne.

Wysokość najwyższego pomostu	12,20m
Wysokość robocza	14,20m
Wymiary rusztowania	1,35x3,05m

Wykaz elementów:

Rama 1,35 x 2,0 m	301607	12 szt
Rama poręczowa 1,35 x 1,0 m	302920	2 szt
Koło jezdne Ø 200 mm	511230	4 szt
Pomost 3,05 m z klapą	304610	3 szt
Pomost 3,05 m bez kłapy	304620	3 szt
Stężenie ukośne 3,05 m	303722	24 szt
Stężenie poziome 3,05 m	303708	14 szt
Stabilizator teleskopowy Easy-Lock®	305613	4 szt
Aluminiowa burta poprzeczna 2 x 1,35 m	305506	1 szt
Aluminiowa burta podłużna 2 x 3,05 m	305503	1 szt