

Link do produktu: <https://www.dobredrabiny.pl/rusztowanie-aluminiowe-altrex-5200-1-35x2-45m-wys-rob-12-20m-p-914.html>



## Rusztowanie aluminiowe Altrex 5200 (1,35x2,45m) wys. rob. 12,20m

Cena brutto	<b>39 186,05 zł</b>
-------------	---------------------

Cena netto	<b>31 858,58 zł</b>
------------	---------------------

U Ciebie za	<b>1-2 tygodnie</b>
-------------	---------------------

Numer katalogowy	<b>C520021</b>
------------------	----------------

Kod producenta	<b>C520021</b>
----------------	----------------

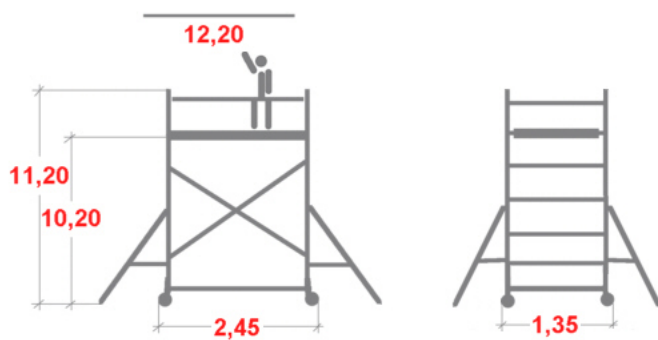
Producent	<b>Altrex</b>
-----------	---------------

### Opis produktu

**Altrex-Lero 5200 o szerokości 1,35 m (podwójny pomost) ma wiele zastosowań zarówno wewnątrz, jak i na zewnątrz budynku.**

- Gwarancja prawidłowego montażu (ryzyko wadliwego montażu jest zminimalizowane dzięki nowej poręczy).
- Szybki montaż i demontaż dzięki automatycznym zaczepom łatwy dla jednej osoby.
- Wygodne w transporcie.
- Średnica rur pionowych, poziomych oraz wszystkich stężeń wynosi 50 mm.
- Wszystkie elementy rusztowań 4000 i 5000 serii mogą być ze sobą łączone.
- Profesjonalne spawanie elementów zapewnia całej konstrukcji stabilność i wytrzymałość.
- Dostęp do instrukcji DTR poprzez funkcję w telefonie Mobile Safety QR-code.
- Maksymalne obciążenie na pomost wynosi 250 kg, a dla całego rusztowania 750 kg.
- Gwarancja producenta 5 lat.

Zgodne z normą 3 EN 1004.



Wymiary podane na rysunku są orientacyjne.

Wysokość najwyższego pomostu	10,20m
Wysokość robocza	12,20m
Wymiary rusztowania	1,35x2,45m

#### Wykaz elementów:

Rama 1,35 x 2,0 m	301607	10 szt
Rama poręczowa 1,35 x 1,0 m	302920	2 szt
Koło jezdne Ø 200 mm	511230	4 szt
Pomost 2,45 m z klapą	304510	3 szt
Pomost 2,45 m bez kłapy	304520	3 szt
Stężenie ukośne 2,45 m	303716	20 szt
Stężenie poziome 2,45 m	303706	14 szt
Stabilizator teleskopowy Easy-Lock®	305613	4 szt
Aluminiowa burta poprzeczna 2 x 1,35 m	305506	1 szt
Aluminiowa burta podłużna 2 x 2,45 m	305501	1 szt