

Link do produktu: <https://www.dobredrabiny.pl/podnosnik-towarowy-guil-serii-toro-c-8-00-m-z-wciagarka-z-automatycznym-hamulcem-p-3946.html>



## Podnośnik towarowy GUIL serii TORO C (8,00 m) z wciągarką z automatycznym hamulcem

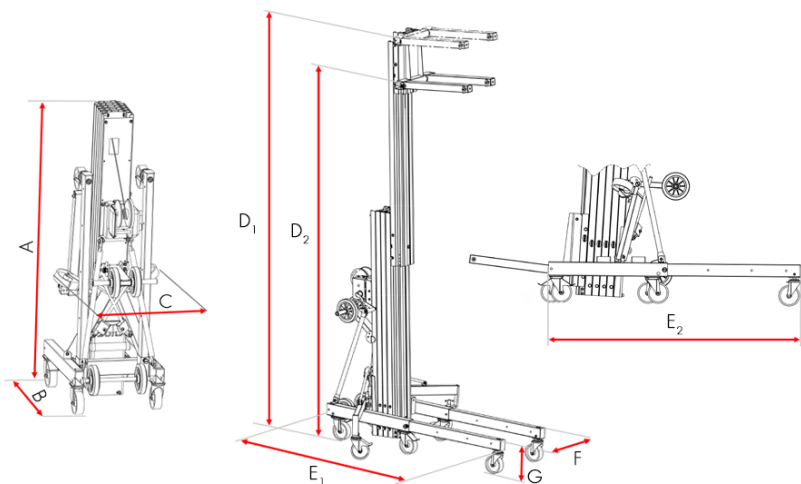
Cena brutto	<b>22 632,00 zł</b>
Cena netto	<b>18 400,00 zł</b>
U Ciebie za	<b>Na zapytanie</b>
Numer katalogowy	<b>TORO_C-306</b>
Kod producenta	<b>TORO_C-306</b>
Producent	<b>GUIL</b>

### Opis produktu



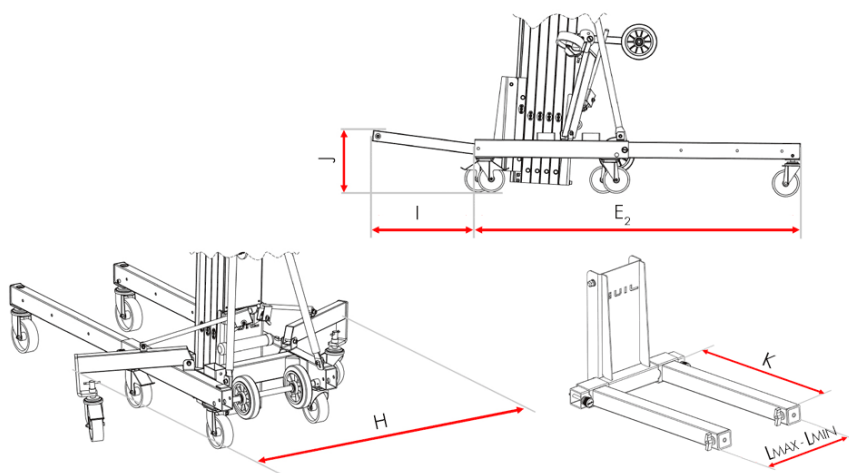
#### Podnośniki towarowe firmy GUIL serii TORO C-Range.

- Dwie regulowane nogi teleskopowe, można ustawić w 4 pozycjach
- Nogi są wyposażone w 2 kółka obrotowe (Ø 150 mm) z wrzecionem do wypoziomowania podnośnika
- Podstawa posiada 4 kółka skrętne (w tym 2 z hamulcem)
- Stalowe widły, wymiary 660 x 60 x 60 mm
- Namagnesowane sworznie do szybkiego montażu zapobiegają zgubieniu



### TORO C-306

		Złożony		cm / ft
Wysokość		A	199 / 6.5	
Długość		B	95 / 3.1	
Szerokość		C	66 / 2.1	
		Wymiary robocze		cm / ft
Maksymalna Wysokość	Widły u góry	D <sub>1</sub>	800 / 26.2	
	Widły u dołu	D <sub>2</sub>	758 / 24.9	
Długość	Nogi z przodu	E <sub>1</sub>	192 / 6.3	
	Nogi z tyłu	E <sub>2</sub>	183 / 6	
Szerokość		F	66 / 2.1	
Wysokość nóg		G	28 / 1	



### TORO C-306

		Wymiary robocze		cm / ft
Szerokość ze stabilizatorem złożonym		H	147 / 4.8	
Dystans do ściany		I	57 / 1.9	
Wysokość ładunku		J	33 / 1.1	
		Widły		cm / in
Długość		K	66 / 26	
Maksymalna szerokość		L <sub>MAX</sub>	47.5 / 18.7	
Minimalna szerokość		L <sub>MIN</sub>	33.5 / 13.2	

### Galeria zdjęć:



