

Link do produktu: <https://www.dobredrabiny.pl/podnosnik-towarowy-guil-serii-toro-c-6-00-m-z-wciagarka-z-automatycznym-hamulcem-p-3944.html>



## Podnośnik towarowy GUIL serii TORO C (6,00 m) z wciągarką z automatycznym hamulcem

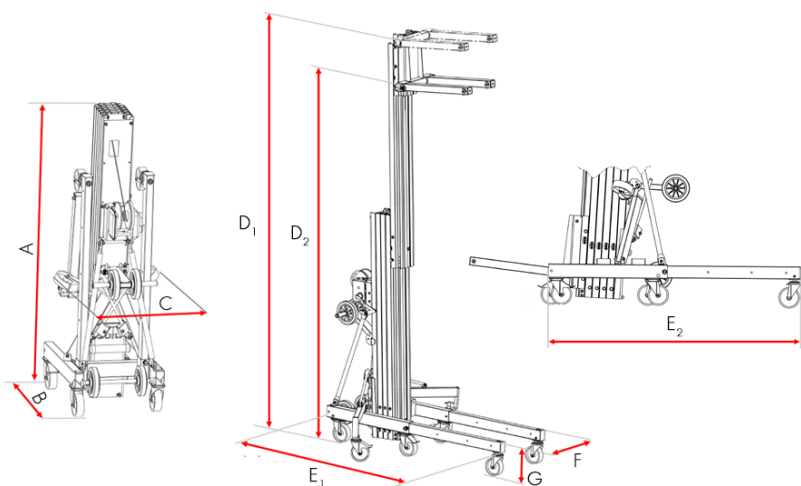
Cena brutto	<b>21 771,00 zł</b>
Cena netto	<b>17 700,00 zł</b>
U Ciebie za	<b>Na zapytanie</b>
Numer katalogowy	<b>TORO_C-304/C</b>
Kod producenta	<b>TORO_C-304/C</b>
Producent	<b>GUIL</b>

### Opis produktu



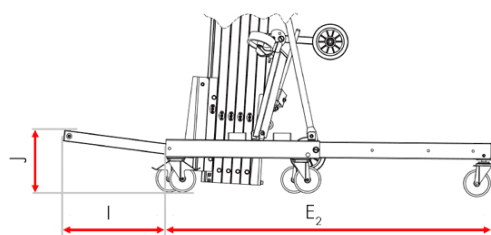
#### Podnośniki towarowe firmy GUIL serii TORO C-Range.

- Dwie regulowane nogi teleskopowe, można ustawić w 4 pozycjach
- Nogi są wyposażone w 2 kółka obrotowe (Ø 150 mm) z wrzecionem do wypoziomowania podnośnika
- Podstawa posiada 4 kółka skrętne (w tym 2 z hamulcem)
- Stalowe widły, wymiary 660 x 60 x 60 mm
- Namagnesowane sworznie do szybkiego montażu zapobiegają zgubieniu



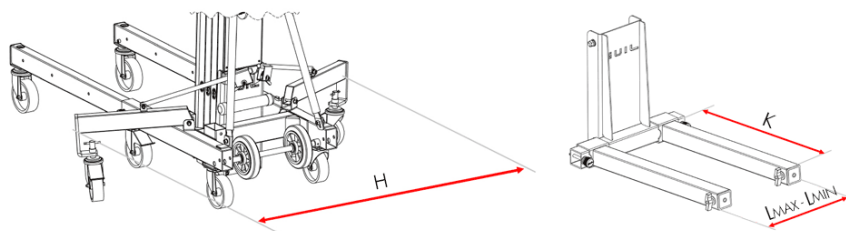
### TORO C-304/C

		Złożony		cm / ft
Wysokość	A	161	5.3	
Długość	B	95	3.1	
Szerokość	C	66	2.1	
		Wymiary robocze		cm / ft
Maksymalna Wysokość	Widły u góry	D <sub>1</sub>	600	19.7
	Widły u dołu	D <sub>2</sub>	558	18.3
Długość	Nogi z przodu	E <sub>1</sub>	192	6.3
	Nogi z tyłu	E <sub>2</sub>	183	6
Szerokość	F	66	2.1	
Wysokość nóg	G	28	0.9	



### TORO C-304/C

		Wymiary robocze		cm / ft
Szerokość ze stabilizatorem złożonym	H	147	4.8	
Dystans do ściany	I	57	1.9	
Wysokość załadunku	J	33	1.1	
		Widły		cm / in
Długość	K	66	26	
Maksymalna szerokość	L <sub>MAX</sub>	47.5	18.7	
Minimalna szerokość	L <sub>MIN</sub>	33.5	13.2	



### Galeria zdjęć:



