

Link do produktu: <https://www.dobredrabiny.pl/podnosnik-towarowy-guil-serii-toro-c-5-00-m-z-wciagarka-z-automatycznym-hamulcem-p-3942.html>



Podnośnik towarowy GUIL serii TORO C (5,00 m) z wciągarką z automatycznym hamulcem

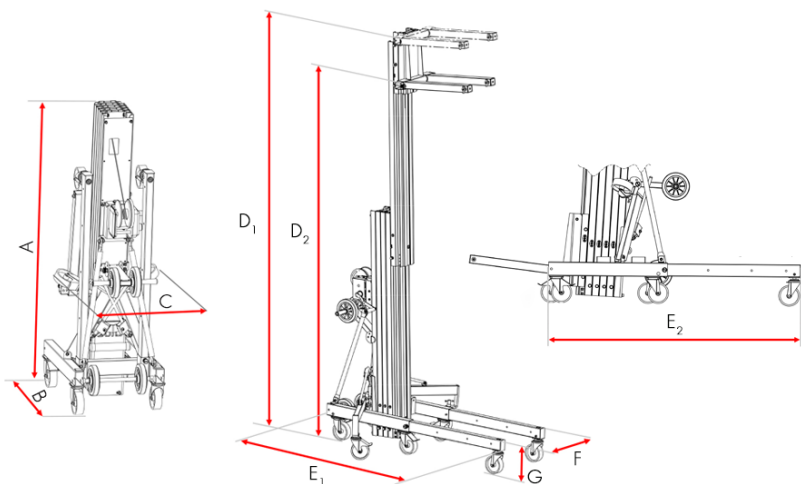
Cena brutto	20 295,00 zł
Cena netto	16 500,00 zł
U Ciebie za	Na zapytanie
Numer katalogowy	TORO_C-302/C
Kod producenta	TORO_C-302/C
Producent	GUIL

Opis produktu



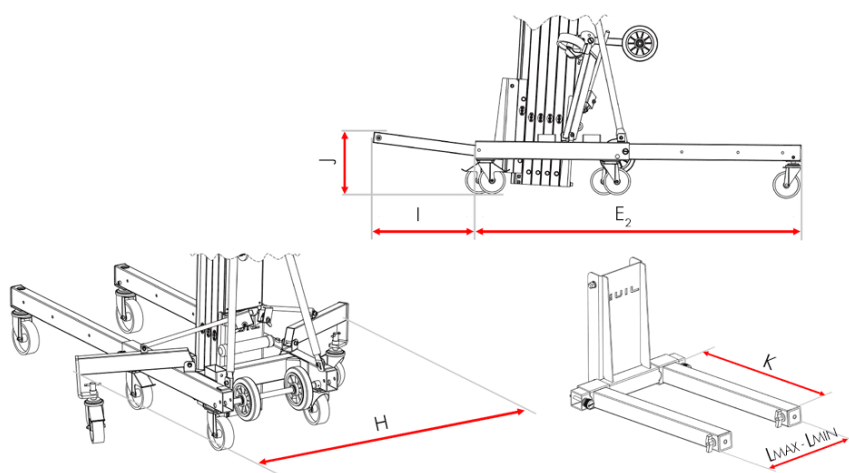
Podnośniki towarowe firmy GUIL serii TORO C-Range.

- Dwie regulowane nogi teleskopowe, można ustawić w 4 pozycjach
- Nogi są wyposażone w 2 kółka obrotowe (Ø 150 mm) z wrzecionem do wy poziomowania podnośnika
- Podstawa posiada 4 kółka skrętne (w tym 2 z hamulcem)
- Stalowe widły, wymiary 660 x 60 x 60 mm
- Namagnesowane sworznie do szybkiego montażu zapobiegają zgubieniu



TORO C-302/C

		Złożony		cm / ft
Wysokość	A	161	5.3	
Długość	B	95	3.1	
Szerokość	C	66	2.1	
		Wymiary robocze		cm / ft
Maksymalna Wysokość	Widły u góry	D ₁	500	16.4
	Widły u dołu	D ₂	458	15
Długość	Nogi z przodu	E ₁	192	6.3
	Nogi z tyłu	E ₂	183	6
Szerokość	F	66	2.1	
Wysokość nóg	G	28	0.9	



TORO C-302/C

		Wymiary robocze		cm / ft
Szerokość ze stabilizatorem złożonym	H	147	4.8	
Dystans do ściany	I	57	1.9	
Wysokość ładunku	J	33	1.1	
		Widły		cm / in
Długość	K	66	2.6	
Maksymalna szerokość	L _{MAX}	47.5	18.7	
Minimalna szerokość	L _{MIN}	33.5	13.2	

Galeria zdjęć:



