

Link do produktu: <https://www.dobredrabiny.pl/podnosnik-towarowy-guil-serii-toro-c-3-85-m-z-wciagarka-z-automatycznym-hamulcem-p-3941.html>



## Podnośnik towarowy GUIL serii TORO C (3,85 m) z wciągarką z automatycznym hamulcem

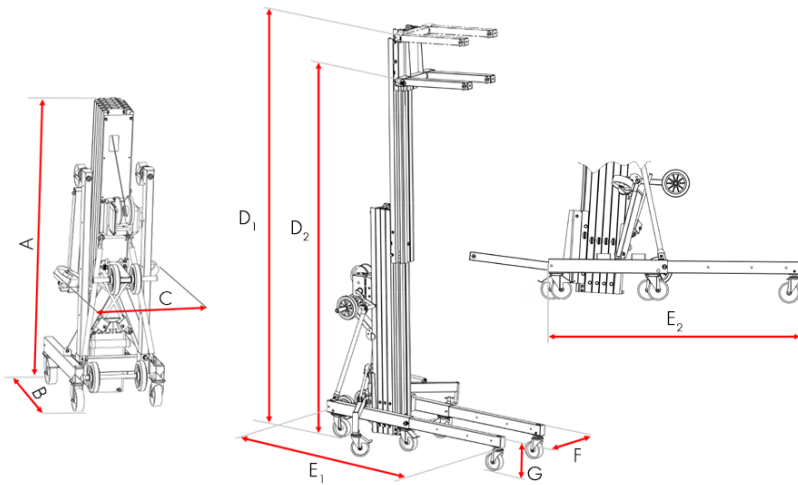
Cena brutto	<b>18 302,40 zł</b>
Cena netto	<b>14 880,00 zł</b>
U Ciebie za	<b>Na zapytanie</b>
Numer katalogowy	<b>TORO_C-301/C</b>
Kod producenta	<b>TORO_C-301/C</b>
Producent	<b>GUIL</b>

### Opis produktu



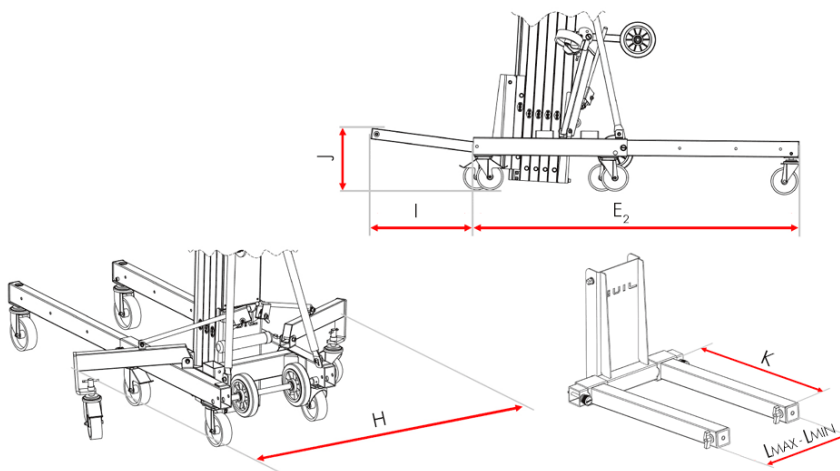
#### Podnośniki towarowe firmy GUIL serii TORO C-Range.

- Dwie regulowane nogi teleskopowe, można ustawić w 4 pozycjach
- Nogi są wyposażone w 2 kółka obrotowe (Ø 150 mm) z wrzecionem do wypoziomowania podnośnika
- Podstawa posiada 4 kółka skrętne (w tym 2 z hamulcem)
- Stalowe widły, wymiary 660 x 60 x 60 mm
- Namagnesowane sworznie do szybkiego montażu zapobiegają zgubieniu



### TORO C-301/C

Złożony		cm / ft
Wysokość	A	161 / 5.3
Długość	B	95 / 3.1
Szerokość	C	66 / 2.1
Wymiary robocze		cm / ft
Maksymalna Wysokość	Widły u góry	D <sub>1</sub> 385 / 12.6
	Widły u dołu	D <sub>2</sub> 343 / 11.3
Długość	Nogi z przodu	E <sub>1</sub> 192 / 6.3
	Nogi z tyłu	E <sub>2</sub> 183 / 6
Szerokość	F	66 / 2.1
Wysokość nóg	G	28 / 0.9



### TORO C-301/C

Wymiary robocze		cm / ft
Szerokość ze stabilizatorem złożonym	H	147 / 4.8
Dystans do ściany	I	57 / 1.9
Wysokość załadunku	J	33 / 1.1
Widły		cm / in
Długość	K	66 / 26
Maksymalna szerokość	L <sub>MAX</sub>	47.5 / 18.7
Minimalna szerokość	L <sub>MIN</sub>	33.5 / 13.2

### Galeria zdjęć:



