

Link do produktu: <https://www.dobredrabiny.pl/podnosnik-towarowy-guil-serii-toro-b-6-30-m-z-wciagarka-z-automatycznym-hamulcem-p-3940.html>



Podnośnik towarowy GUIL serii TORO B (6,30 m) z wciągarką z automatycznym hamulcem

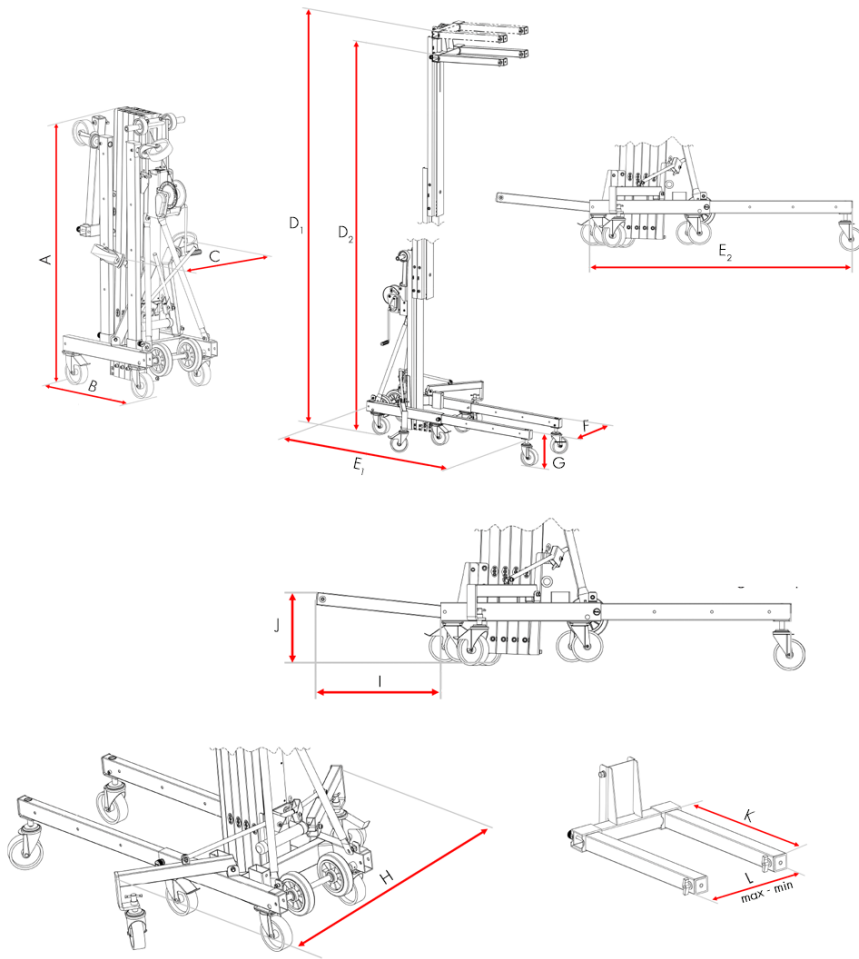
Cena brutto	17 896,50 zł
Cena netto	14 550,00 zł
U Ciebie za	Na zapytanie
Numer katalogowy	TORO_B-203/C
Kod producenta	TORO_B-203/C
Producent	GUIL

Opis produktu



Podnośniki towarowe firmy GUIL serii TORO B-Range.

- Wytrzymały i lekki żuraw przeznaczony do przenoszenia ciężkich ładunków
- Wysoka stabilność i bezpieczeństwo
- Może być obsługiwany przez jednego operatora
- Złożony podnośnik zajmuje bardzo mało miejsca
- Podnośnik może być wyposażony w elektryczny system podnoszenia "ELECTRIC" (brak w zestawie)
- Prosty i szybki montaż bez użycia narzędzi
- Teleskopowe nogi są zdejmowane, dzięki czemu można przybliżyć podnośnik do ścian
- Podnośnik wyposażony jest w wciągarkę samohamującą, zapobiegając cofaniu się ładunku
- Agrafki neodymowe są namagnesowane co zapobiega ich zgubieniu



TORO B-203/C

Złożony		cm / ft
Wysokość	A	168 / 5.5
Długość	B	81 / 2.7
Szerokość	C	65 / 2.1
Wymiary robocze		cm / ft
Maksymalna Wysokość	Widły u góry	D ₁ 630 / 20.7
	Widły u dołu	D ₂ 610 / 20
Długość	Nogi z przodu	E ₁ 172 / 5.6
	Nogi z tyłu	E ₂ 169 / 5.5
Szerokość	F	60 / 2
Wysokość nóg	G	28 / 0.9

TORO B-203/C

Wymiary robocze		cm / ft
Szerokość ze stabilizatorem złożonym	H	138 / 4.5
Dystans do ściany	I	57 / 1.9
Wysokość załadunku	J	30 / 1
Widły		cm / in
Długość	K	66 / 26
Maksymalna szerokość	L _{MAX}	43.5 / 17.1
Minimalna szerokość	L _{MIN}	29 / 11.4

Galeria zdjęć:





