

Link do produktu: <https://www.dobredrabiny.pl/podnosnik-towarowy-guil-serii-toro-b-5-15-m-z-wciagarka-z-automatycznym-hamulcem-p-3938.html>



Podnośnik towarowy GUIL serii TORO B (5,15 m) z wciągarką z automatycznym hamulcem

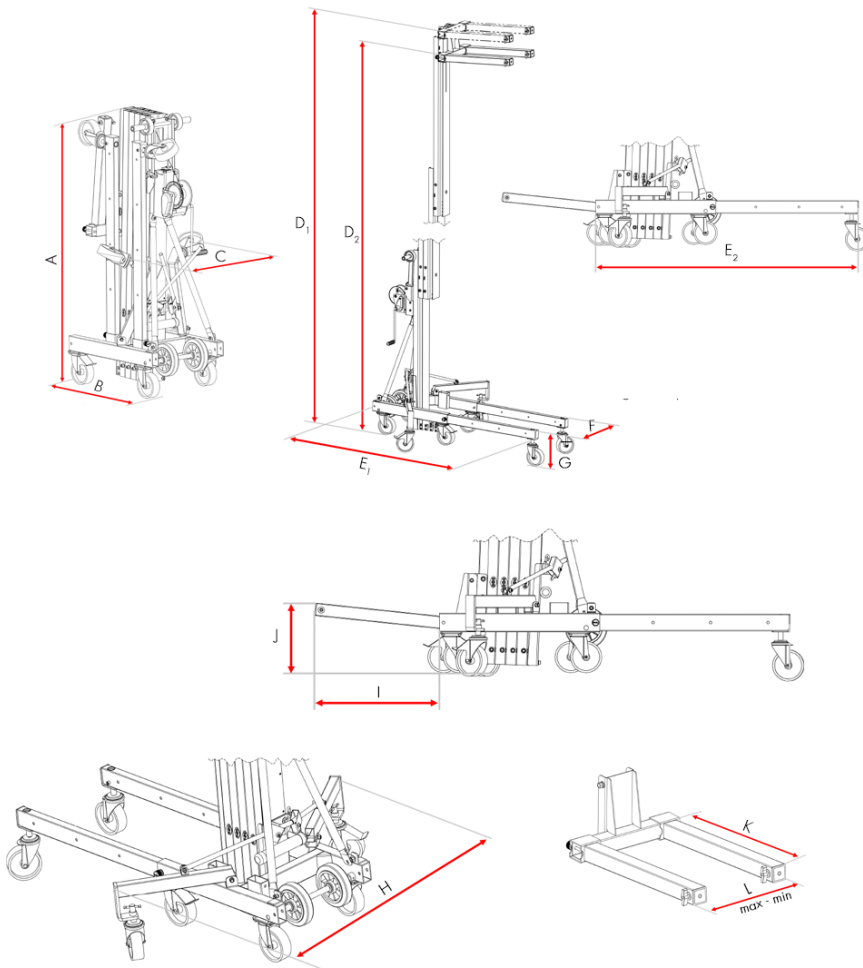
Cena brutto	16 666,50 zł
Cena netto	13 550,00 zł
U Ciebie za	Na zapytanie
Numer katalogowy	TORO_B-202/C
Kod producenta	TORO_B-202/C
Producent	GUIL

Opis produktu



Podnośniki towarowe firmy GUIL serii TORO B-Range.

- Wytrzymały i lekki żuraw przeznaczony do przenoszenia ciężkich ładunków
- Wysoka stabilność i bezpieczeństwo
- Może być obsługiwany przez jednego operatora
- Złożony podnośnik zajmuje bardzo mało miejsca
- Podnośnik może być wyposażony w elektryczny system podnoszenia "ELECTRIC" (brak w zestawie)
- Prosty i szybki montaż bez użycia narzędzi
- Teleskopowe nogi są zdejmowane, dzięki czemu można przybliżyć podnośnik do ścian
- Podnośnik wyposażony jest w wciągarkę samohamującą, zapobiegając cofaniu się ładunku
- Agrafki neodymowe są namagnesowane co zapobiega ich zgubieniu



TORO B-202/C

Złożony		cm / ft	
Wysokość	A	168	/ 5.5
Długość	B	81	/ 2.7
Szerokość	C	65	/ 2.1
Wymiary robocze		cm / ft	
Maksymalna Wysokość	Widły u góry	D ₁	515 / 16.9
	Widły u dołu	D ₂	495 / 16.2
Długość	Nogi z przodu	E ₁	172 / 5.6
	Nogi z tyłu	E ₂	169 / 5.5
Szerokość	F	60	/ 2
Wysokość nóg	G	28	/ 0.9

TORO B-202/C

Wymiary robocze		cm / ft	
Szerokość ze stabilizatorem złożonym	H	138	/ 4.5
Dystans do ściany	I	57	/ 1.9
Wysokość ładunku	J	30	/ 1
Widły		cm / in	
Długość	K	66	/ 2.6
Maksymalna szerokość	L MAX	43.5	/ 17.1
Minimalna szerokość	L MIN	29	/ 11.4

Galeria zdjęć:





