

Link do produktu: <https://www.dobredrabiny.pl/podnosnik-towarowy-guil-serii-toro-b-4-00-m-z-wciagarka-z-automatycznym-hamulcem-p-3936.html>



## Podnośnik towarowy GUIL serii TORO B (4,00 m) z wciągarką z automatycznym hamulcem

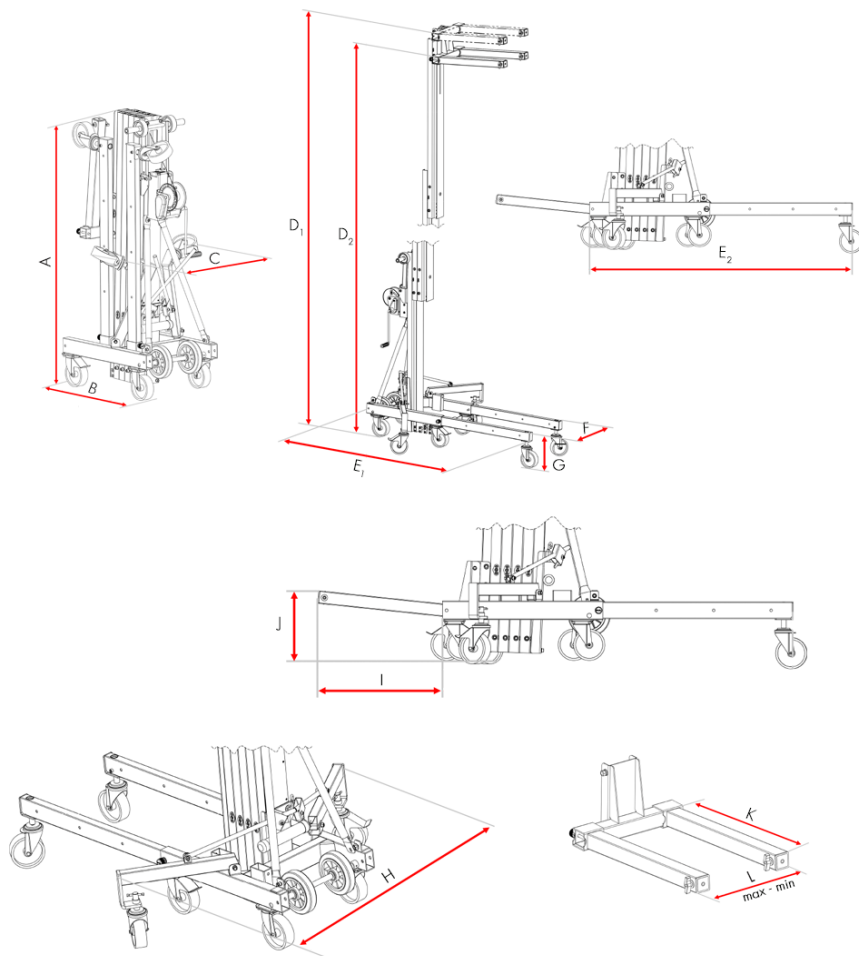
Cena brutto	<b>17 318,40 zł</b>
Cena netto	<b>14 080,00 zł</b>
U Ciebie za	<b>Na zapytanie</b>
Numer katalogowy	<b>TORO_B-201/C</b>
Kod producenta	<b>TORO_B-201/C</b>
Producent	<b>GUIL</b>

### Opis produktu



#### Podnośniki towarowe firmy GUIL serii TORO B-Range.

- Wytrzymały i lekki żuraw przeznaczony do przenoszenia ciężkich ładunków
- Wysoka stabilność i bezpieczeństwo
- Może być obsługiwany przez jednego operatora
- Złożony podnośnik zajmuje bardzo mało miejsca
- Podnośnik może być wyposażony w elektryczny system podnoszenia "ELECTRIC" (brak w zestawie)
- Prosty i szybki montaż bez użycia narzędzi
- Teleskopowe nogi są zdejmowane, dzięki czemu można przybliżyć podnośnik do ścian
- Podnośnik wyposażony jest w wciągarkę samohamującą, zapobiegając cofaniu się ładunku
- Agrafki neodymowe są namagnesowane co zapobiega ich zgubieniu



### TORO B-201/C

Złożony		cm / ft
Wysokość	A	168 / 5.5
Długość	B	81 / 2.7
Szerokość	C	65 / 2.1
Wymiary robocze		cm / ft
Maksymalna Wysokość	Widły u góry	D <sub>1</sub> 400 / 13.1
	Widły u dołu	D <sub>2</sub> 380 / 12.5
Długość	Nogi z przodu	E <sub>1</sub> 172 / 5.6
	Nogi z tyłu	E <sub>2</sub> 169 / 5.5
Szerokość	F	60 / 2
Wysokość nóg	G	28 / 0.9

### TORO B-201/C

Wymiary robocze		cm / ft
Szerokość ze stabilizatorem złożonym	H	138 / 4.5
Dystans do ściany	I	57 / 1.9
Wysokość załadunku	J	30 / 1
Widły		cm / in
Długość	K	66 / 26
Maksymalna szerokość	L <sub>MAX</sub>	43.5 / 17.1
Minimalna szerokość	L <sub>MIN</sub>	29 / 11.4

### Galeria zdjęć:





