

Link do produktu: <https://www.dobredrabiny.pl/podnosnik-towarowy-guil-serii-toro-a-4-10-m-z-wciagarka-z-automatycznym-hamulcem-p-3935.html>



Podnośnik towarowy GUIL serii TORO A (4,10 m) z wciągarką z automatycznym hamulcem

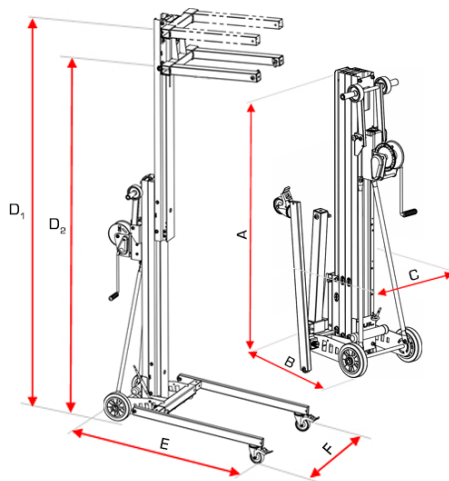
Cena brutto	10 332,00 zł
Cena netto	8 400,00 zł
U Ciebie za	Na zapytanie
Numer katalogowy	TORO_A-102/C
Kod producenta	TORO_A-102/C
Producent	GUIL

Opis produktu



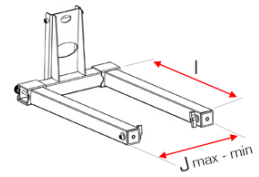
Podnośnik towarowy GUIL serii TORO A z wciągarką z automatycznym hamulcem.

- Podnośnik towarowy wykonany ze stali oraz aluminium
- Wysokość maksymalna 4,10 m
- Do podnoszenia ładunków do 150 kg
- Rączka z kółkami może być złożona
- Posiada duże koła o średnicy Ø 200 mm
- Elastyczny bieżnik zapobiegający rysowaniu oraz zostawianiu śladów na delikatnych powierzchniach
- Duża sekcja bezpieczeństwa zwiększająca odporność.
- Posiada 2 stabilizatory
- Regulowane nóżki wyposażone w kółka obrotowe Ø 100mm z hamulcem
- Aluminiowe profile

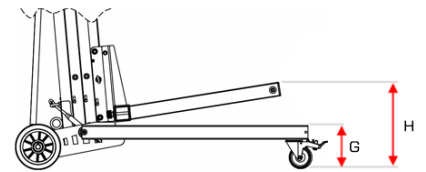


TORO A-102/C

Złożony		cm / ft
Wysokość	A	175 / 5.7
Długość	B	75 / 2.5
Szerokość	C	62 / 2.0
Wymiary robocze		cm / ft
Maksymalna wysokość widły u góry	D ₁	410 / 13.4
Maksymalna wysokość widły u dołu	D ₂	380 / 12.5
Długość	E	140 / 4.6
Maksymalna szerokość	F _{max.}	79 / 2.6
Minimalna szerokość	F _{min.}	62 / 2.0
Wysokość nóg	G	19 / 0.6
Wysokość załadunku	H	33 / 1



Widły		cm / in
Długość	l	66 / 26
Maksymalna szerokość	J _{max}	43 / 16.9
Minimalna szerokość	J _{min}	30.5 / 12



Galeria zdjęć:













