

Link do produktu: <https://www.dobredrabinny.pl/drabina-aluminiowa-krause-tribilo-3x9-szczebli-wielofunkcyjna-wys-rob-6-85m-p-2863.html>



Drabina aluminiowa Krause Tribilo 3x9 szczebli wielofunkcyjna (wys. rob. 6,85m)

Cena brutto	1 181,24 zł
Cena netto	960,36 zł
U Ciebie za	2-5 dni
Numer katalogowy	129673
Kod producenta	129673
Kod EAN	4009199129673
Producent	Krause

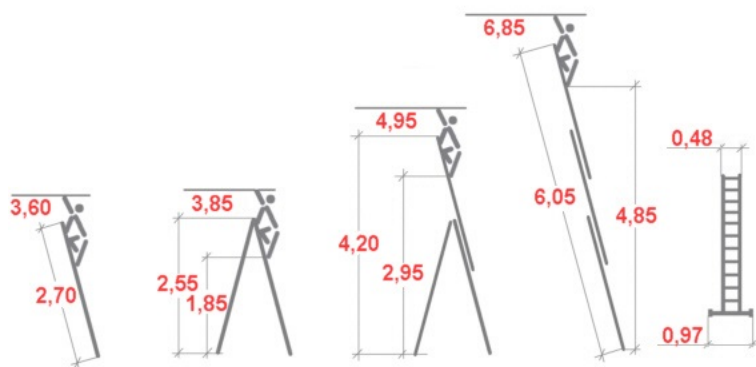
Opis produktu



Trzyczęściowa drabina aluminiowa Krause Tribilo ze szczeblami do wszechstronnych zastosowań jako drabina przystawna, rozsuwana i drabina wolnostojąca.

- Powlekane proszkowo, stalowe prowadnice ułatwiają rozsuwanie drabiny.
- Profilowane szczeble zapewniają bezpieczne wchodzenie i schodzenie.
- Antypoślizgowe, dwuczęściowe stopki dolne podłużnic.
- Samozabezpieczające zapadki wykluczają przypadkowe rozsuwanie się drabiny w trakcie użytkowania i w czasie transportu.
- Odporne na warunki atmosferyczne pasy stabilizują elementy rozstawionej drabiny, nie dopuszczając do przypadkowego rozsunięcia się w trakcie użytkowania.
- Szeroki stabilizator zapewniający stabilność drabiny.
- Maksymalne obciążenie 150 kg.
- Gwarancja producenta 2 lata.

Odpowiada normie europejskiej PN EN 131-2.



Wymiary podane na rysunku są orientacyjne.

Waga drabiny 16,40 kg

Zdjęcia poglądowe mogą dotyczyć większych lub mniejszych modeli danej serii.

Galeria zdjęć:











Samozabezpieczające się zaczepy (system AutoSnap) zapobiegające rozsunięciu się drabiny podczas transportu.



Powlekane proszkowo, stalowe prowadnice ułatwiają rozsuwanie drabiny.



Szeroki stabilizator zapewniający bezpieczeństwo prac.









