

Link do produktu: <https://www.dobredrabiny.pl/drabina-aluminiowa-krause-tribilo-3x6-szczebli-wielofunkcyjna-wys-rob-4-45m-p-2861.html>



## Drabina aluminiowa Krause Tribilo 3x6 szczebli wielofunkcyjna (wys. rob. 4,45m)

Cena brutto	<b>911,39 zł</b>
Cena netto	<b>740,97 zł</b>
U Ciebie za	<b>2-5 dni</b>
Numer katalogowy	<b>129642</b>
Kod producenta	<b>129642</b>
Kod EAN	<b>4009199129642</b>
Producent	<b>Krause</b>

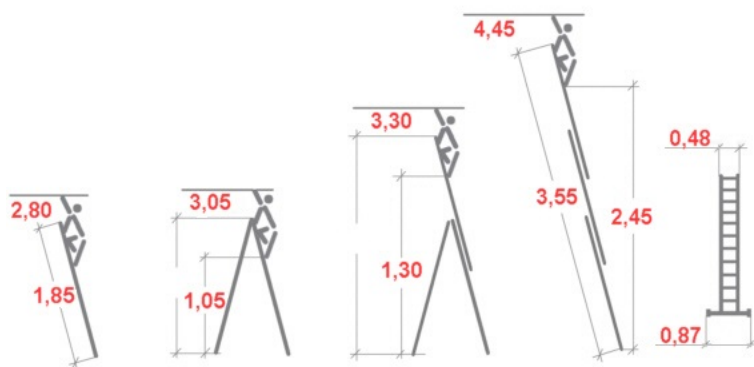
### Opis produktu



**Trzyczęściowa drabina aluminiowa Krause Tribilo ze szczeblami do wszechstronnych zastosowań jako drabina przystawna, rozsuwana i drabina wolnostojąca.**

- Powlekane proszkowo, stalowe prowadnice ułatwiają rozsuwanie drabiny.
- Profilowane szczeble zapewniają bezpieczne wchodzenie i schodzenie.
- Antypoślizgowe, dwuczęściowe stopki dolne podłużnic.
- Samozabezpieczające zapadki wykluczają przypadkowe rozsuwanie się drabiny w trakcie użytkowania i w czasie transportu.
- Odporne na warunki atmosferyczne pasy stabilizują elementy rozstawionej drabiny, nie dopuszczając do przypadkowego rozsunięcia się w trakcie użytkowania.
- Szeroki stabilizator zapewniający stabilność drabiny.
- Maksymalne obciążenie 150 kg.
- Gwarancja producenta 2 lata.

Odpowiada normie europejskiej PN EN 131-2.



Wymiary podane na rysunku są orientacyjne.

Waga drabiny 10,80 kg

Zdjęcia poglądowe mogą dotyczyć większych lub mniejszych modeli danej serii.

**Galeria zdjęć:**





















---

Samozabezpieczające się zaczepy (system AutoSnap) zapobiegające rozsunięciu się drabiny podczas transportu.



Powlekane proszkowo, stalowe prowadnice ułatwiają rozsuwanie drabiny.



Szeroki stabilizator zapewniający bezpieczeństwo prac.













