

Link do produktu: <https://www.dobredrabiny.pl/drabina-aluminiowa-krause-tribilo-3x12-szczebli-wielofunkcyjna-wys-rob-9-30m-p-2865.html>



## Drabina aluminiowa Krause Tribilo 3x12 szczebli wielofunkcyjna (wys. rob. 9,30m)

|                  |                      |
|------------------|----------------------|
| Cena brutto      | <b>1 727,25 zł</b>   |
| Cena netto       | <b>1 404,27 zł</b>   |
| U Ciebie za      | <b>2-5 dni</b>       |
| Numer katalogowy | <b>129703</b>        |
| Kod producenta   | <b>129703</b>        |
| Kod EAN          | <b>4009199129703</b> |
| Producent        | <b>Krause</b>        |

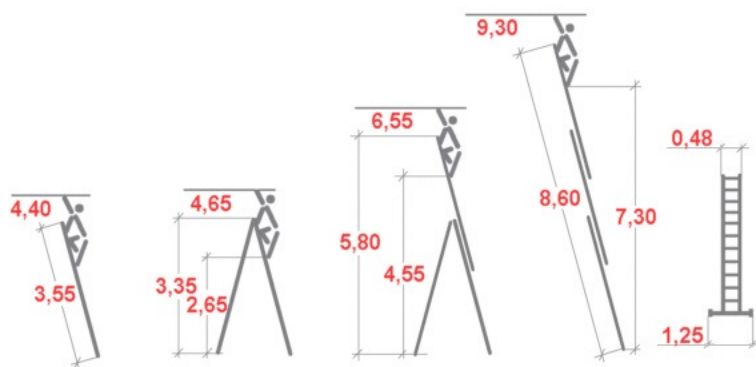
### Opis produktu



**Trzyczęściowa drabina aluminiowa Krause Tribilo ze szczeblami do wszechstronnych zastosowań jako drabina przystawna, rozsuwana i drabina wolnostojąca.**

- Powlekane proszkowo, stalowe prowadnice ułatwiają rozsuwanie drabiny.
- Profilowane szczeble zapewniają bezpieczne wchodzenie i schodzenie.
- Antypoślizgowe, dwuczęściowe stopki dolne podłużnic.
- Samozabezpieczające zapadki wykluczają przypadkowe rozsuwanie się drabiny w trakcie użytkowania i w czasie transportu.
- Odporne na warunki atmosferyczne pasy stabilizują elementy rozstawionej drabiny, nie dopuszczając do przypadkowego rozsunięcia się w trakcie użytkowania.
- Szeroki stabilizator zapewniający stabilność drabiny.
- Maksymalne obciążenie 150 kg.
- Gwarancja producenta 2 lata.

Odpowiada normie europejskiej PN EN 131-2.



Wymiary podane na rysunku są orientacyjne.

Waga drabiny 27,50 kg

Zdjęcia poglądowe mogą dotyczyć większych lub mniejszych modeli danej serii.

**Galeria zdjęć:**





















---

Samozabezpieczające się zaczepy (system AutoSnap) zapobiegające rozsunięciu się drabiny podczas transportu.



Powlekane proszkowo, stalowe prowadnice ułatwiają rozsuwanie drabiny.



Szeroki stabilizator zapewniający bezpieczeństwo prac.























