

Link do produktu: <https://www.dobredrabinyl.pl/drabina-altrex-mounter-3x14-szczebli-wys-rob-10-10m-p-800.html>



Drabina Altrex Mounter 3x14 szczebli (wys. rob. 10,10m)

Cena brutto	3 532,25 zł
-------------	--------------------

Cena netto	2 871,75 zł
------------	--------------------

U Ciebie za	Na zapytanie
-------------	---------------------

Numer katalogowy	123614
------------------	---------------

Kod producenta	123614
----------------	---------------

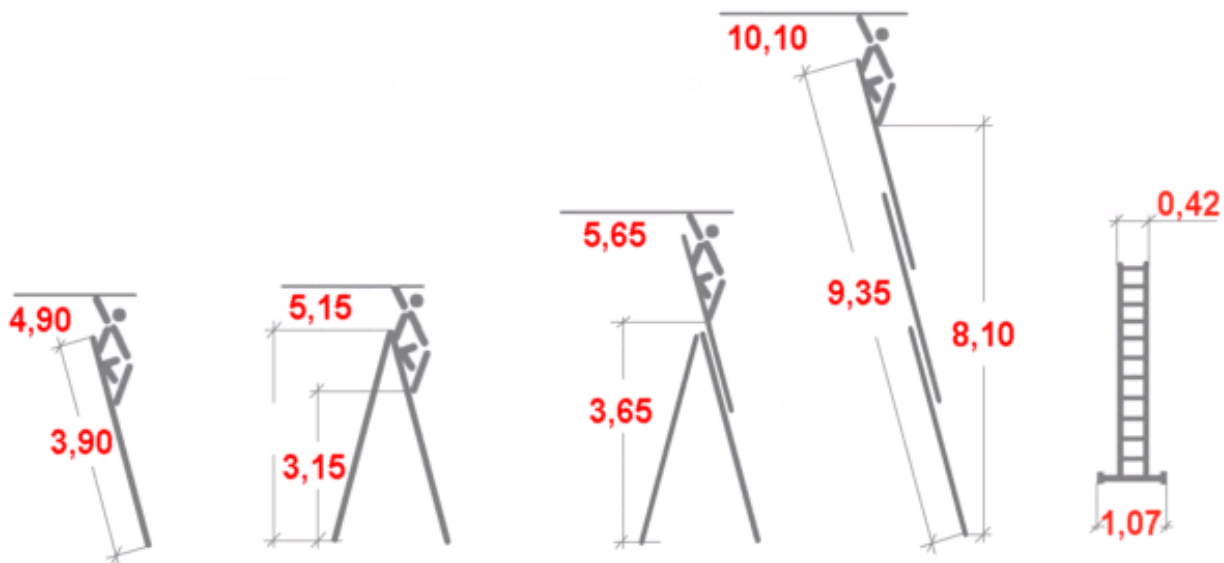
Producent	Altrex
-----------	---------------

Opis produktu

Drabina Mounter zbudowana z I-profilu, nadaje się idealnie do intensywnego i profesjonalnego użytkowania.

- Wyjątkowo lekki I-profil, usprawniający pracę na drabinie.
- Wygodna w użyciu dzięki szerokim, antypoślizgowym szczeblom kształtu „D” (szerokość 45mm).
- Rolki u góry, które chronią elewację budynków przed uszkodzeniem mechanicznym podczas pracy.
- Łatwe rozkładanie dzięki automatycznemu zatrząskowi obrotowemu.
- Łatwa w użytkowaniu przy fasadzie budynku i bezpieczna dzięki automatycznemu zatrząskowi obrotowemu.
- Stabilizator zapobiega osiadaniu w podłożu.
- Rozporowa blokada chroni przed nieoczekiwanym zamknięciem drabiny.
- Wyjątkowa długość dzięki dużej odległości pomiędzy szczeblami 27cm.
- Profil drabiny posiada odporną na brud czarną powłokę proszkową która chroni ręce przed pobrudzeniem.
- Wyposażona w czerwony stopień Altrex (RED STEP ALTREX) dla wskazania maksymalnej bezpiecznej wysokości przebywania.
- Maksymalne obciążenie 150 kg.
- Gwarancja producenta 10 lat.

Odpowiada normie europejskiej EN 131.



Wymiary podane na rysunku są orientacyjne.

Waga drabiny 34,10 kg.

Galeria zdjęć:

Zdjęcie dotyczy drabiny 3 x 10 szczebli.

Rolki u góry chronią elewację budynków przed uszkodzeniem mechanicznym podczas pracy.

Samozabezpieczające zapadki wykluczają przypadkowe rozsuwanie się drabiny w trakcie użytkowania i w czasie transportu.

Szeroki stabilizator u podstawy z antypoślizgowymi stopkami skutecznie zwiększa powierzchnię podparcia drabiny.

Rozporowa blokada oraz pasy chronią przed nieoczekiwanym zamknięciem drabiny.

Profilowane szczeble (45mm) zapewniają bezpieczne wchodzenie i schodzenie.

**Profesjonalne prowadnice w kształcie podwójnego teownika,
powlekane proszkowo gwarantują dużą wytrzymałość
oraz sztywność drabiny.**

Specjalny czerwony stopień wskazujący maksymalną wysokość przebywania.

**Stabilne profile szczebli w kształcie litery "D" wykonane ze stopów
o dużej wytrzymałości.**