

Link do produktu: <https://www.dobredrabiny.pl/drabina-altrex-mounter-3x12-szczebli-wys-rob-8-80m-p-799.html>



## Drabina Altrex Mounter 3x12 szczebli (wys. rob. 8,80m)

Cena brutto	<b>3 030,71 zł</b>
-------------	--------------------

Cena netto	<b>2 463,99 zł</b>
------------	--------------------

U Ciebie za	<b>Na zapytanie</b>
-------------	---------------------

Numer katalogowy	<b>123612</b>
------------------	---------------

Kod producenta	<b>123612</b>
----------------	---------------

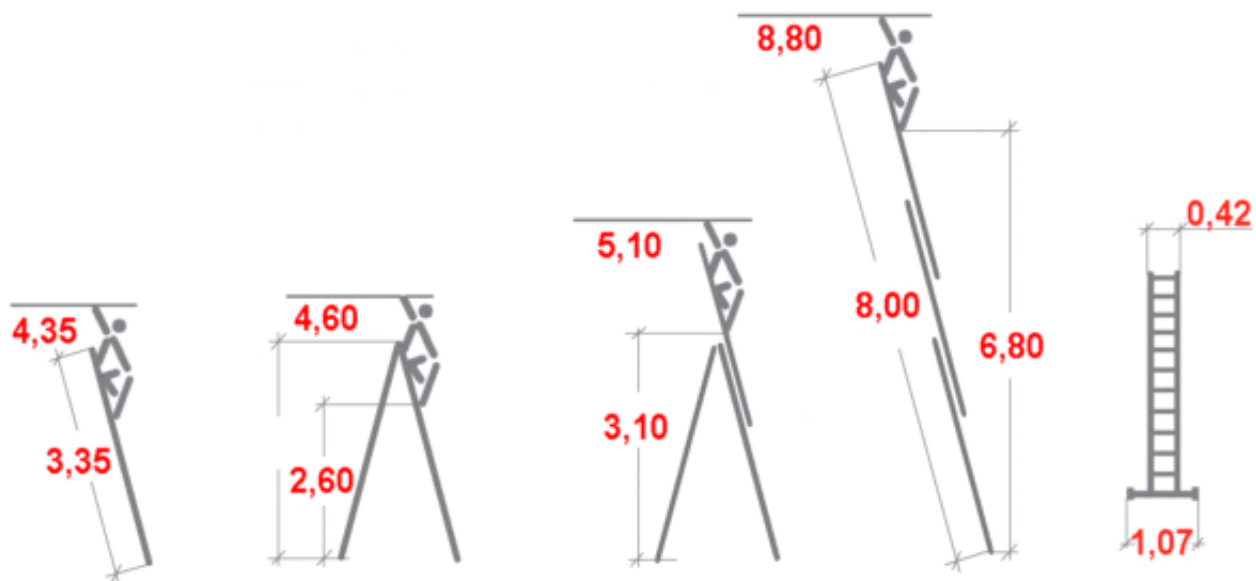
Producent	<b>Altrex</b>
-----------	---------------

### Opis produktu

**Drabina Mounter zbudowana z I-profilu, nadaje się idealnie do intensywnego i profesjonalnego użytkowania.**

- Wyjątkowo lekki I-profil, usprawniający pracę na drabinie.
- Wygodna w użyciu dzięki szerokim, antypoślizgowym szczeblom kształtu „D” (szerokość 45mm).
- Rolki u góry, które chronią elewację budynków przed uszkodzeniem mechanicznym podczas pracy.
- Łatwe rozkładanie dzięki automatycznemu zatrząskowi obrotowemu.
- Łatwa w użytkowaniu przy fasadzie budynku i bezpieczna dzięki automatycznemu zatrząskowi obrotowemu.
- Stabilizator zapobiega osiadaniu w podłożu.
- Rozporowa blokada chroni przed nieoczekiwanym zamknięciem drabiny.
- Wyjątkowa długość dzięki dużej odległości pomiędzy szczeblami 27cm.
- Profil drabiny posiada odporną na brud czarną powłokę proszkową która chroni ręce przed pobrudzeniem.
- Wyposażona w czerwony stopień Altrex (RED STEP ALTREX) dla wskazania maksymalnej bezpiecznej wysokości przebywania.
- Maksymalne obciążenie 150 kg.
- Gwarancja producenta 10 lat.

Odpowiada normie europejskiej EN 131.



Wymiary podane na rysunku są orientacyjne.

Waga drabiny 28,20 kg.

#### Galeria zdjęć:

**Zdjęcie dotyczy drabiny 3 x 10 szczebli.**

**Rolki u góry chronią elewację budynków przed uszkodzeniem mechanicznym podczas pracy.**

**Samozabezpieczające zapadki wykluczają przypadkowe rozsunięcie drabiny w trakcie użytkowania i w czasie transportu.**

**Szeroki stabilizator u podstawy z antypoślizgowymi stopkami skutecznie zwiększa powierzchnię podparcia drabiny.**

---

**Rozporowa blokada oraz pasy chronią przed nieoczekiwanym zamknięciem drabiny.**

**Profilowane szczeble (45mm) zapewniają bezpieczne wchodzenie i schodzenie.**

**Profesjonalne prowadnice w kształcie podwójnego teownika,  
powlekane proszkowo gwarantują dużą wytrzymałość  
oraz sztywność drabiny.**

**Specjalny czerwony stopień wskazujący maksymalną wysokość przebywania.**

**Stabilne profile szczebli w kształcie litery "D" wykonane ze stopów  
o dużej wytrzymałości.**